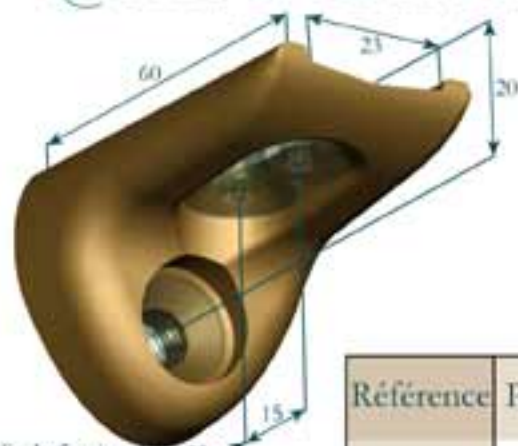


# Entre tableaux

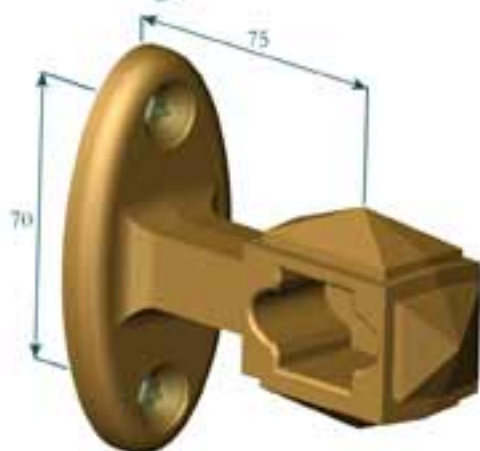


Vis de fixation murale FHC M8 non fournie

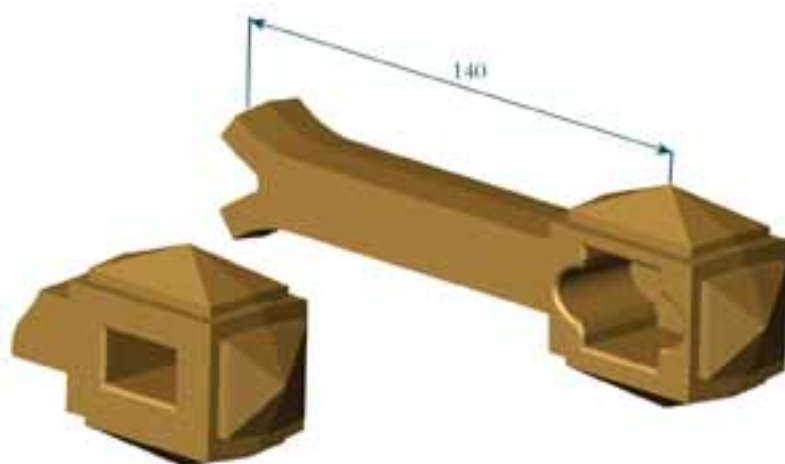


Référence	Poids Kg	Fixation sur barre d'appui	Fixation sur balcon	Fixation sur balustrade	Réglage mm
F-EF1	0,2	Vis FHC M8	Vis FHC M8	Vis FHC M8	15

# En façade

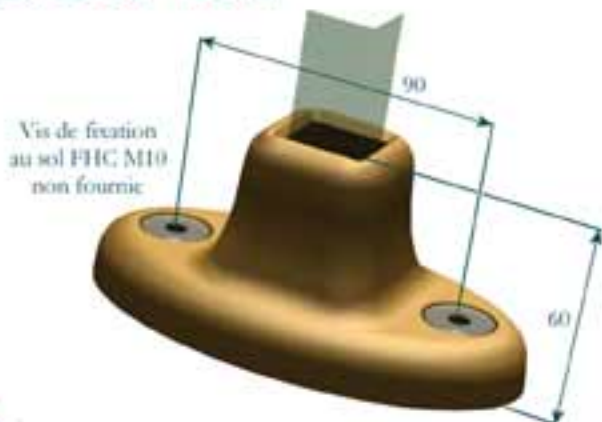


Vis de fixation murale FHC M8 non fournie



	Référence Poids Kg	Référence Poids kg	Balcon	Barre d'appui	Balustrade
42 x 24	F-EF1 0,7	F-EF2 0,8			
23 x 13	F-EF3 0,7	F-EF4 0,8			

# Au sol



Vis de fixation au sol FHC M10 non fournie

Référence	Poids Kg	Profil logement	Fixation sur jambe de force
F-SO1	1,2	 23 x 23	Soudure

Les dimensions et les poids indiqués n'ont pas de valeurs contractuelles. Nos produits doivent être installés conformément à la législation en vigueur.